



CONDAIR EC

Uygun maliyetli elektrot boylerli nemlendirici.
Hijyenik buhar ve güvenilir çalışma.



Nemlendirme ve Evaporatif Soğutma

 **condair**

ELEKTROT BOYLERLİ BUHARLI NEMLENDİRİCİ

Kolayca değiştirilebilir buhar silindiri

Condair buhar silindiri, EC sınıfı ünitelerin temel bileşenidir. Evaporasyon prosesi sırasında oluşan tortular buhar silindirinde birikir ve kolayca temizlenebilirler.

Tahliye valfi

Su kayıplarını minimize etmek için otomatik ve verimli tahliye valfi

Çinko kaplı çelik gövde

Otomatik su kontrolü

Condair EC gerekli buhar çıkışına göre su tüketimini otomatik olarak ayarlar.

Hızlı ve kolay bakım için değiştirilebilir silindirlere

Birden çok kez yeniden kullanılabilir temizlenebilir silindirlere

CONDAIR EC
Elektrot boylerli buharlı nemlendirici

Condair EC cihazları çok iyi bilinen Condair elektrot boylerli buharlı nemlendiricilerin en son türüdür.

Bu ürünler, basit fakat güvenilir buharlı nemlendirmenin gerekli olduğu her yerde birinci seçimdir. Esneklik, güvenilirlik ve performans, bunlar çoğu kullanıcının buharlı nemlendiricilerinden beklediği şeylerdir.

Bu türden kurulumların kullanıcıları basit ve kolay çalışma arar ve sağlıklı, hijyenik bir şekilde nemlendirilmiş solunabilir hava ister. Condair EC serisi buharlı nemlendiricileri bu talepleri emsalsiz bir şekilde karşılar.

Standart sistem genel görünümü

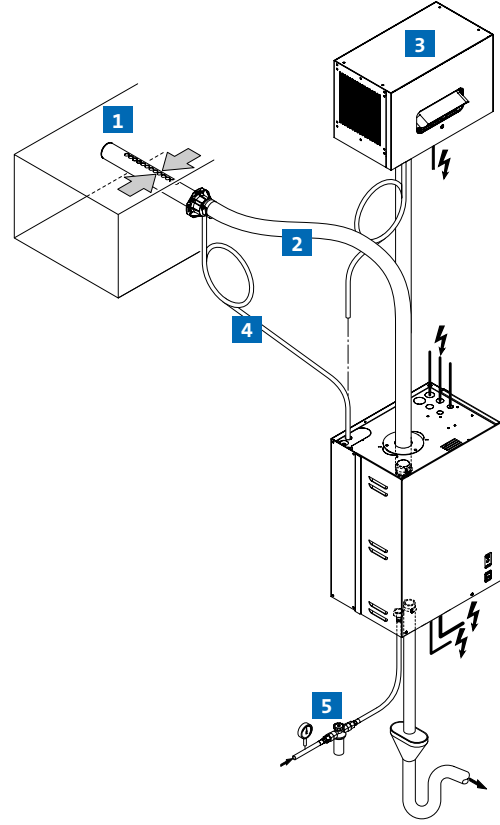
- Değiştirilebilir buhar silindiri
- Harici sürekli kontrol
- Otomatik uyarlanır su yönetimi
- Hijyenik buhar

Aksesuarlar

- 1 Hava kanalı kurulumu için buhar dağıtım difüzörü
- 2 Buhar dağıtım hortumu
- 3 Doğrudan oda nemlendirmesi için fan ünitesi
- 4 Kondens hortumu
- 5 Filtre

Seçenekler

- Değiştirilebilir buhar silindiri
- Uzaktan çalıştırma ve arıza göstergesi
- Aşırı basınç seti
- Terminal ısıtma voltajı
- Kablo rakorları
- Dahili kontrol voltajı



Teknik veriler

Condair EC		5	8	15	23	32	45
Elektrik besleme		Maksimum buhar çıkışı/Elektrik tüketimi					
400 VAC / 3Ph / 50..60Hz	kg/h	5	8	15	23	32	45
	kW	3.8	6.0	11.2	17.3	24.0	33.7
230 VAC / 3Ph / 50..60Hz	kg/h	5	8	15	23	32	
	kW	3.8	6.0	11.2	17.3	22.5	
230 VAC / 1Ph / 50..60Hz	kg/h	5	8				
	kW	3.8	6.0				
Çalışma ağırlığı boş	kg	19		19	28		
Çalışma ağırlığı dolu	kg	24		30	65		
Ölçüler (GxYxD)	mm	377 x 606 x 279			492 x 672 x 351		
Kontrol voltajı		230 VAC/ 1 Ph / 50..60Hz					
Kontrol sinyalleri		on/off, 0..10V					
İzin verilen hava kanalı basıncı		-800..1500Pa					
Su kalitesi		arıtılmamış içilebilir su, 125..1250µS/cm					
Koruma		IP20					
Uygunluk		CE, VDE					

Condair Nemlendirme A.Ş.
Ağaoğlu My Office 212, Mahmutbey Mah. Taşocağı Yolu Cad. No:3 D:32
34218 Güneşli, Bağcılar-İstanbul, Türkiye
Tel: +90 (212) 803 34 25 - 803 34 08
COTR-info@condair.com – www.condair.com.tr

