



JETSPRAY KOMPAK

Basıncılı hava ve su spreyi
nemlendirici



Nemlendirme, Nem Alma
ve Evaporatif Soğutma

 **condair**

Kurulumu kolay, doğrudan ortama nemlendirici 30 kg/saate kadar nemlendirme sunar

Tamamen montajlı, kurulumu kolay

Standart olarak iki nozul ile birlikte verilen ünite, önceden monte edilmiş ve kullanıma hazırdır.

Ekranlı nem ölçer



Gerekli ortam neminin ayarlanmasını ve izlenmesini sağlar, bu da nemlendirme oranını kontrol eder.

Elektrik bağlantısı

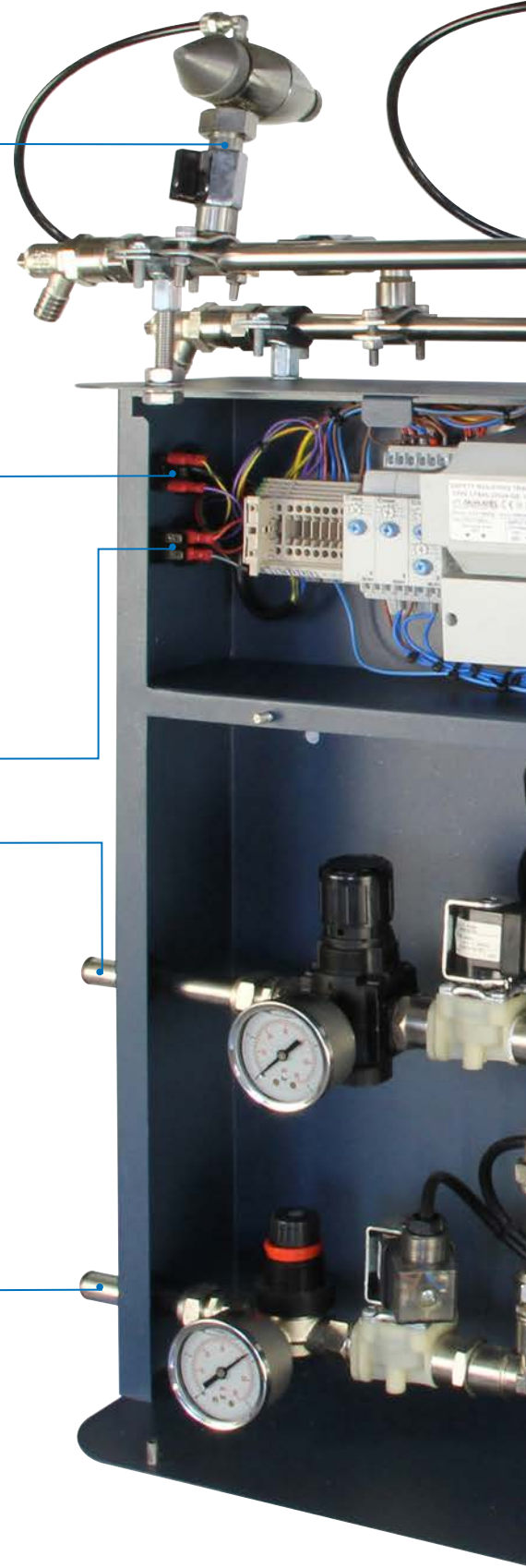
Hava bağlantısı

Basıncı hava, aerosollerin damlama riski olmadan hızlı buharlaşmasını sağlar.

Su beslemesi



Opsiyonel PureFlo antibakteriyel filtre, 5 mikron partikül filtresi ile birlikte mikrobiyal büyümeyle mücadele etmek için.



JETSPRAY KOMPAK

Basıncı hava ve su spreyi nemlendirici



Kendini temizleyen nozullar



Dahili bir pim, tıkanmaları önleyerek endüstriyel ortamlarda sağlıklı çalışma sağlar. Nozullar çeşitli kapasitelere sahiptir ve yönleri, yatay ve dikey olarak ayarlanabilir.

Kabin



Standart olarak IP54 sınıfındadır ve tüm dahili parçalara çalıştırma ve bakım için kolayca erişilebilir. Elektrik bileşenleri, su ve hava borularının üzerinde bulunan ayrı bir bölme monte edilmiştir.

Hijyen

Gelişmiş hijyen özellikleri arasında başlangıçta su hattının tahliyesi, günlük yıkama ve kullanılmadığında su hatlarının tamamen boşaltılması yer alır.

Tahliye

JetSpray Kompak, 30 kg/saate kadar nemlendirmeye ihtiyaç duyan alanlar için kurulumu kolay, doğrudan ortama bir nemlendiricidir. Önceden monte edildiğinden, ek nozulların veya ilgili tesisatın kurulmasını gerektirmez.

Basıncılı hava ile çalışma, tozlu endüstriyel ortamlarda damlama riski olmadan çok güvenilir çalışma sağlar. Bu, JetSpray Kompak'ı tekstil, çay, gıda, tütün ve baskı gibi sektörlerde kullanım için ideal kılar.

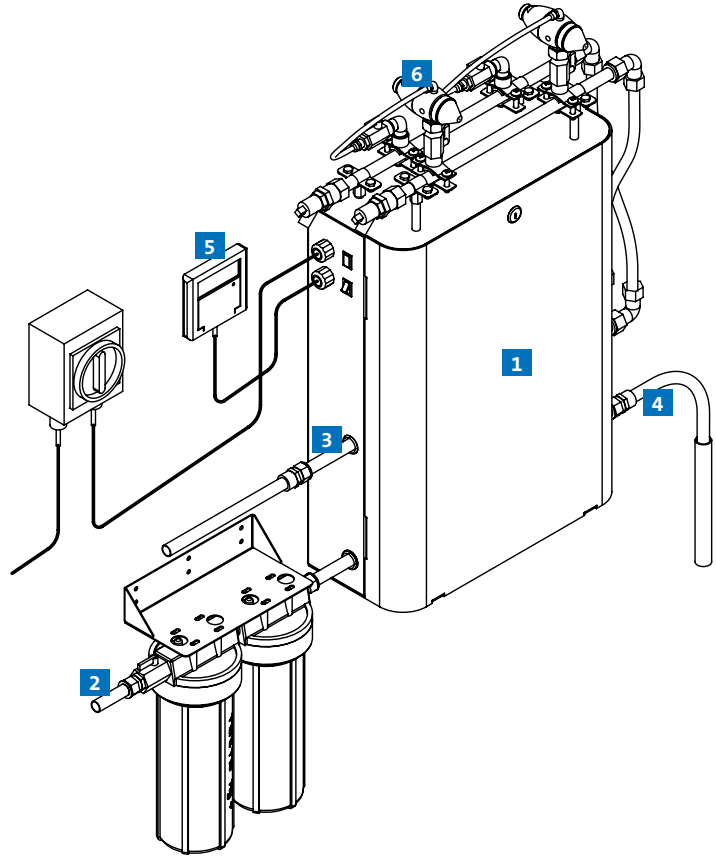
Güvenilir çalışmanın yanı sıra gelişmiş hijyen özellikleri, nemlendiricinin güvenli çalışmasını sağlar. Su arıtma, yıkama ve boşaltma döngüleri, sistemde mikrobiyal büyüme riskini en aza indirir.

Sisteme genel bakış

- 1 Kabin (IP54 sınıfı)
- 2 Opsiyonel antibakteriyel filtre seti ile su beslemesi
- 3 Basınçlı hava girişi
- 4 Tahliye
- 5 Ekranlı Condair CHR nem ölçer (opsiyonel)
- 6 Nozullar (x2)

Diğer seçenekler

- Oda tipi nem ölçer
- Hidrofor su pompası ve tankı
- RO su filtresi



Teknik veriler

	JS60C-5	JS60C-7	JS60C-9	JS60C-11	JS60C-13	JS60C-18	JS60C-24	JS60C-30
Kapasite (L/H)	5	7	9	11	13	18	24	30
Nem kontrolü	±4%RH							
Kontrol	On/Off							
Ölçüler	W380mm x H740mm x D167mm							
Ağırlık	18kg							
Güç	120VAC/230 VAC 50/60Hz							
Güç tüketimi	0.17 - 0.21 kW 0.7 - 0.87 A							