

Condair RS II

ERSATZTEILE / SPARE PARTS / PIECES DE RECHANGE

Änderungen vorbehalten! / Subject to change! / Modifications réservées!

Pos.	Artikel Article Article	Zusatz Completion Complément	Spannung / Voltage / Tension										Art.-/SAP-Nr. Art.-/SAP-No. Art.-/SAP-No.				
			230V / 1~	200V / 3~	230V / 3~	380V / 3~	400V / 3~	415V / 3~	440V / 3~	460V / 3~	480V / 3~	500V / 3~		600V / 3~			
101	Dampfeinsatz kpl.	5 kg/h - 1250W Ø6.4	1		1	1	1	1									2579402
	Steam cylinder insert cpl.	8 kg/h - 2000W Ø6.4	1		1	1	1	1									2579751
	Tête de chauffe cpl.	10 kg/h - 2500W Ø6.4	1		1	1	1	1									2579753
		10 kg/h - 2600W Ø8.5							1	1	1	1					2579755
		10 kg/h - 2630W Ø8.5													1		2579758
		16 kg/h - 2000W Ø6.4			1	1	1	1									2579760
		16 kg/h - 2500W Ø6.4		1													2583636
		16 kg/h - 3630W Ø8.5							1	1	1	1					2579761
		16 kg/h - 3630W Ø8.5													1		2580866
		20 kg/h - 2000W Ø6.4		1													2583637
		20 kg/h - 2500W Ø6.4			1	1	1	1									2579762
		20 kg/h - 2720W Ø8.5							1	1	1	1					2579763
		20 kg/h - 2720W Ø8.5													1		2580862
		24 kg/h - 2000W Ø6.4			1	1	1	1									2579765
		24 kg/h - 2500W Ø6.4		1													2583638
		30 kg/h - 2500W Ø6.4			1	1	1	1									2579767
		30 kg/h - 3300W Ø6.4		1													2583639
		30 kg/h - 3650W Ø8.5							1	1	1	1					2579768
		30 kg/h - 2720W Ø8.5													1		2579770
		40 kg/h - 3300W Ø6.4				1	1	1									2579772
	40 kg/h - 3650W Ø8.5							1	1	1	1					2579773	
	40 kg/h - 3630W Ø8.5													1		2579775	
102	Heizkabelstecker	5...10 kg/h 10 pol	1		1	1	1	1	1	1	1	1	1	1	1	1	2579779
	Heating cable plug	16 kg/h 16pol		1	1	1	1	1	1	1	1	1	1	1	1	1	2579781
	Prise de câble de chauffage	20 kg/h 16pol			1	1	1	1							1		2579783
		20 kg/h 24pol		1					1	1	1	1					2579784
		24 kg/h 24pol		1	1	1	1	1									2579785
		30 kg/h 24pol		1	1	1	1	1	1	1	1	1	1	1	1	1	2579786
		40 kg/h 24pol							1	1	1	1	1	1	1	1	2579809
		40 kg/h 24pol (Bridge/Brücken)				1	1	1									2579810
103	Dampfzylinder	5...10 kg/h Ø200	1		1	1	1	1	1	1	1	1	1	1	1	1	2579811
	Steam cylinder Cuve à vapeur	16...40 kg/h Ø280		1	1	1	1	1	1	1	1	1	1	1	1	1	1115462
104	Dampfzylinderdeckel	5...10 kg/h Ø200 3HE	1		1	1	1	1	1	1	1	1	1	1	1	1	2579812
	Steam cylinder cover	16 kg/h Ø280 6HE		1	1	1	1	1	1	1	1	1	1	1	1	1	2579813
	Couvercle de cuve	20 kg/h Ø280 6HE		1	1	1	1	1							1		2579814
		20 kg/h Ø280 9HE							1	1	1	1					2579815
		24 kg/h Ø280 9HE		1	1	1	1	1									2579816
		30 kg/h Ø280 9HE		1	1	1	1	1							1		2579817
		30 kg/h Ø280 6HE							1	1	1	1					2579818
		40 kg/h Ø280 9HE				1	1	1	1	1	1	1	1	1	1	1	2579819

Pos.	Artikel Article	Zusatz Completion Complément	Spannung / Voltage / Tension										Art.-/SAP-Nr. Art.-/SAP-No. Art.-/SAP-No.			
			230V / 1~	200V / 3~	230V / 3~	380V / 3~	400V / 3~	415V / 3~	440V / 3~	460V / 3~	480V / 3~	500V / 3~		600V / 3~		
105	Deckelspanning	5...10 kg/h Ø200	1		1	1	1	1	1	1	1	1	1	1	1	1103812
	Cover clamping	16...40 kg/h Ø280		1	1	1	1	1	1	1	1	1	1	1	1	1103814
	Fermeture du couvercle															
106	Durodichtung	5...10 kg/h Ø200	1		1	1	1	1	1	1	1	1	1	1	1	1101516
	Gasket Duro	16...40 kg/h Ø280		1	1	1	1	1	1	1	1	1	1	1	1	1100966
	Joint Duro															
107	Spannverschluss	5...10 kg/h Ø200	1		1	1	1	1	1	1	1	1	1	1	1	1104574
	Clamping ring	16...40 kg/h Ø280		1	1	1	1	1	1	1	1	1	1	1	1	1104578
	Collier de fermeture															
108	Ausblasstutzen kpl.	5...40 kg/h	1	1	1	1	1	1	1	1	1	1	1	1	1	2579820
	Steam outlet hose cpl.															
	Manchon de vaporisation cpl.															
109	Heizstab	5 kg/h - 1250W Ø6.4	1		1	1	1	1								2579821
	Heating element	8 kg/h - 2000W Ø6.4	1		1	1	1	1								2579822
	Element de chauffage	10 kg/h - 2500W Ø6.4	1		1	1	1	1								2579823
		10 kg/h - 2600W Ø8.5							1	1	1	1				2579824
		10 kg/h - 2630W Ø8.5												1		2579825
		16 kg/h - 2000W Ø6.4			1	1	1	1								2579826
		16 kg/h - 2500W Ø6.4		1												2583728
		16 kg/h - 3630W Ø8.5							1	1	1	1	1			2579827
		20 kg/h - 2000W Ø6.4		1												2583729
		20 kg/h - 2500W Ø6.4			1	1	1	1								2579828
		20 kg/h - 2720W Ø8.5							1	1	1	1	1			2579829
		24 kg/h - 2500W Ø6.4		1												2583730
		24 kg/h - 2000W Ø6.4			1	1	1	1								2579830
		30 kg/h - 2500W Ø6.4			1	1	1	1								2579831
		30 kg/h - 3300W Ø6.4		1												2583731
		30 kg/h - 3650W Ø8.5							1	1	1	1				2579832
		30 kg/h - 2720W Ø8.5												1		2579833
		40 kg/h - 3300W Ø6.4				1	1	1								2579834
		40 kg/h - 3650W Ø8.5							1	1	1	1				2579835
		40 kg/h - 3630W Ø8.5												1		2579836
	109	Heizstab (3 Stk.)	5 kg/h - 1250W Ø6.4	1		1	1	1	1							
Heating element (3 Stk.)		8 kg/h - 2000W Ø6.4	1		1	1	1	1								2579838
Element de chauffage (3 Stk.)		10 kg/h - 2500W Ø6.4	1		1	1	1	1								2579839
		10 kg/h - 2600W Ø8.5							1	1	1	1				2579840
		10 kg/h - 2630W Ø8.5												1		2579841
		16 kg/h - 2000W Ø6.4			1	1	1	1								2579842
		16 kg/h - 2500W Ø6.4		1												2583732
		16 kg/h - 3630W Ø8.5							1	1	1	1	1			2579843
		20 kg/h - 2000W Ø6.4		1												2583733
		20 kg/h - 2500W Ø6.4			1	1	1	1								2579844
		20 kg/h - 2720W Ø8.5							1	1	1	1	1			2579845
		24 kg/h - 2500W Ø6.4		1												2583734
		24 kg/h - 2000W Ø6.4			1	1	1	1								2579846
		30 kg/h - 2500W Ø6.4			1	1	1	1								2579847
		30 kg/h - 3300W Ø6.4		1												2583735
		30 kg/h - 3650W Ø8.5							1	1	1	1				2579848
		30 kg/h - 2720W Ø8.5												1		2579849
		40 kg/h - 3300W Ø6.4				1	1	1								2579850
		40 kg/h - 3650W Ø8.5							1	1	1	1				2579851
		40 kg/h - 3630W Ø8.5												1		2579852

Pos.	Artikel Article Article	Zusatz Completion Complément	Spannung / Voltage / Tension										Art.-/SAP-Nr. Art.-/SAP-No.		
			230V / 1~	200V / 3~	230V / 3~	380V / 3~	400V / 3~	415V / 3~	440V / 3~	460V / 3~	480V / 3~	500V / 3~		600V / 3~	
110	Dichtung & Gegenflansch (9 Stk.) Gasket & counter flange (9 pcs) Joint & contre bride (9 pcs)	5...40 kg/h Ø6.4	1	1	1	1	1	1							2579853
		10...40 kg/h Ø8.5							1	1	1	1	1		2579854
111	Übertemperaturschalter kpl. Thermostat cpl. Thermostat cpl.	5...40 kg/h	1	1	1	1	1	1	1	1	1	1	1	1	1103822
112	Kabel zu Übertemperaturschalter kpl. Thermostat cable cpl. Câble pour thermostat cpl.	5...40 kg/h	1	1	1	1	1	1	1	1	1	1	1	1	2579932
113	Dampfzylinderisolation Steam cylinder insulation Isolation de cylindre de vapeur	5...10 kg/h Ø200	1		1	1	1	1	1	1	1	1	1	1	2580999
		16...40 kg/h Ø280		1	1	1	1	1	1	1	1	1	1	1	2581000
114a	Zylindereinsatz mit Gitter Cylinder insert with grid Insert du cuve avec grille	5...10 kg/h Ø200	1		1	1	1	1	1	1	1	1	1	1	2579855
		16...40 kg/h Ø280		1	1	1	1	1	1	1	1	1	1	1	115490
114b	Zylindereinsatz mit Folie Cylinder insert with foil Insert du cuve avec film	5...10 kg/h Ø200	1		1	1	1	1	1	1	1	1	1	1	2579856
		16...40 kg/h Ø280		1	1	1	1	1	1	1	1	1	1	1	2557692
115a	Einsatzgitter (für brüchigen, spröden Kalk) Screen insert (for fragile, brittle lime) Insert grille (pour calcaire cassant)	5...10 kg/h Ø200	1		1	1	1	1	1	1	1	1	1	1	2579857
		16...40 kg/h Ø280		1	1	1	1	1	1	1	1	1	1	1	115492
115b	Kalkauffangfolie (für glasartigen, harten Kalk) Scale collector foil (for glassy and hard lime) Sac collecteur de calcaire (pour calcaire vitreux et dur)	5...10 kg/h Ø200	1		1	1	1	1	1	1	1	1	1	1	2579858
		16...40 kg/h Ø280		1	1	1	1	1	1	1	1	1	1	1	1119796
116	Trichterschikane Funnel baffle ring Chicane de l'entonnoir	5...40 kg/h	1	1	1	1	1	1	1	1	1	1	1	1	1116884
117	Kupplungsmuffe kpl. Coupling sleeve cpl. Manchon d'accouplement cpl.	5...40 kg/h / Standard	1	1	1	1	1	1	1	1	1	1	1	1	2579859
		5...10 kg/h / VE 200	1		1	1	1	1	1	1	1	1	1	1	2579860
		16...40 kg/h / VE 280		1	1	1	1	1	1	1	1	1	1	1	2579861
118	Schnapping gross (inkl. Dichtung) Snap ring large (incl. gasket) Anneau d'arrêt grand (incl. joint)	5...40 kg/h	1	1	1	1	1	1	1	1	1	1	1	1	1115497
119	Dichtungsset Kupplungsmuffe Gasket set coupling sleeve Set de joints manchon d'acc.	5...40 kg/h	1	1	1	1	1	1	1	1	1	1	1	1	2581446
120	Haltering (inkl. Dichtung) Connection ring (incl. gasket) Bague de connexion (incl. joint)	5...40 kg/h	1	1	1	1	1	1	1	1	1	1	1	1	2599174
121	Dichtungsset Kalkauffangbehälter Sealing set lime collector tank Set de joint collecteur de calcaire	5...40 kg/h	1	1	1	1	1	1	1	1	1	1	1	1	2599191

Pos.	Artikel Article Article	Zusatz Completion Complément	Spannung / Voltage / Tension										Art.-/SAP-Nr. Art.-/SAP-No. Art.-/SAP-No.		
			230V / 1~	200V / 3~	230V / 3~	380V / 3~	400V / 3~	415V / 3~	440V / 3~	460V / 3~	480V / 3~	500V / 3~		600V / 3~	
122	Ablaufsieb Drain strainer Tamis d'écoulement	5...40 kg/h	1	1	1	1	1	1	1	1	1	1	1	1	2579868
123	Aufkleber Temperaturanzeige Sticker temperature Température de Autocollants	5...40 kg/h	1	1	1	1	1	1	1	1	1	1	1	1	2579900
124	Kalkauffangbehälter Lime collector tank Collecteur de calcaire	5...40 kg/h	1	1	1	1	1	1	1	1	1	1	1	1	2599166
125	Ablasshahn (inkl. Dichtung) Drain valve (incl. gasket) Robinet de vidange (incl. joint)	5...40 kg/h	1	1	1	1	1	1	1	1	1	1	1	1	1116889
126	Kalkauffangbehälter kpl. Lime collector tank cpl. Collecteur de calcaire cpl.	5...40 kg/h	1	1	1	1	1	1	1	1	1	1	1	1	2599171
127	Entleerungsventil Solenoid rain valve Vanne de vidange	5...40 kg/h	1	1	1	1	1	1	1	1	1	1	1	1	2579870
128	Ablaufschlauch Entleerung Drain hose Tuyau de vidange	5...40 kg/h	1	1	1	1	1	1	1	1	1	1	1	1	2579871
129	Kupplungsmuffenschlüssel Coupling sleeve wrench Clé pour manchon d'accouplement		1	1	1	1	1	1	1	1	1	1	1	1	2592651

Pos.	Artikel Article Article	Zusatz Completion Complément	Spannung / Voltage / Tension										Art.-/SAP-Nr. Art.-/SAP-No.		
			230V / 1~	200V / 3~	230V / 3~	380V / 3~	400V / 3~	415V / 3~	440V / 3~	460V / 3~	480V / 3~	500V / 3~		600V / 3~	
201	Synchronpumpe kpl. Synchronous pump cpl. Pompe synchrone cpl.	5...40 kg/h	1	1	1	1	1	1	1	1	1	1	1	1	2579872
202	Dichtring Pumpengehäuse Gasket for pump housing Joint pour boîtier de pompe	5...40 kg/h	1	1	1	1	1	1	1	1	1	1	1	1	2550469
203	Ablaufbecher kpl. Drain cup cpl. Godet d'écoulement cpl.	5...40 kg/h	1	1	1	1	1	1	1	1	1	1	1	1	2579873
204	Einlassventil kpl. Solenoid inlet valve cpl. Vanne d'alimentation cpl.	5...10 kg/h / 1.2 l	1		1	1	1	1	1	1	1	1	1	1	2579874
		16...40 kg/h / 2.0 l		1	1	1	1	1	1	1	1	1	1	1	2579875
205	Doppel-Einlassventil DWC kpl. Double solenoid inlet valve DWC cpl. Double-vanne d'alimentation DWC cpl.	5...10 kg/h / 1.2 l/14.0 l	1		1	1	1	1	1	1	1	1	1	1	2580847
		16...40 kg/h / 2.0 l/14.0 l		1	1	1	1	1	1	1	1	1	1	1	2580848
206	Doppel-Einlassventil P kpl. Double solenoid inlet valve P cpl. Double-vanne d'alimentation P cpl.	5...10 kg/h / 2x0.8 l	1		1	1	1	1	1	1	1	1	1	1	2579876
		16...40 kg/h / 2x1.2 l		1	1	1	1	1	1	1	1	1	1	1	2579877
207	Dreifach-Einlassventil P + DWC kpl. Tripple solenoid inlet valve P + DWC cpl. Triple-vanne d'alimentation P + DWC cpl.	5...10 kg/h / 2x0.8 l/14.0 l	1		1	1	1	1	1	1	1	1	1	1	2579878
		16...40 kg/h / 2x1.2 l/14.0 l		1	1	1	1	1	1	1	1	1	1	1	2579879
208	Sicherheitsniveauprint kpl. Print for safety level control cpl. Circuit imprimé pour contrôle de niveau sécurité cpl.	5...40 kg/h	1	1	1	1	1	1	1	1	1	1	1	1	2579881
209	Niveauprint kpl. Print for level control cpl. Circuit imprimé pour contrôle de niveau cpl.	5...40 kg/h	1	1	1	1	1	1	1	1	1	1	1	1	2579880
210	O-Ring Niveaeinheit O-ring level unit Joint torique unité de niveau	5...40 kg/h	1	1	1	1	1	1	1	1	1	1	1	1	2591712
211	Schwimmer kpl. Float cpl. Flotteur cpl.	5...40 kg/h	1	1	1	1	1	1	1	1	1	1	1	1	2579882
212	Wasserbecher kpl. Water cup cpl. Godet d'eau cpl.	5...40 kg/h	1	1	1	1	1	1	1	1	1	1	1	1	2579884
213	Schlauchset Hose set Set de tuyau	5...10 kg/h	1	1	1	1	1	1	1	1	1	1	1	1	2579885
		16...40 kg/h	1	1	1	1	1	1	1	1	1	1	1	1	2579896
214	Schlauchset P Hose set P Set de tuyau P	5...10 kg/h	1	1	1	1	1	1	1	1	1	1	1	1	2579886
		16...40 kg/h	1	1	1	1	1	1	1	1	1	1	1	1	2579897

Pos.	Artikel Article Article	Zusatz Completion Complément	Spannung / Voltage / Tension										Art.-/SAP-Nr. Art.-/SAP-No. Art.-/SAP-No.	
			230V / 1~	200V / 3~	230V / 3~	380V / 3~	400V / 3~	415V / 3~	440V / 3~	460V / 3~	480V / 3~	500V / 3~		600V / 3~
215	Pumpen-Schlauchset Hose set for drain pump Set de tuyau pour pompe	5...10 kg/h	1	1	1	1	1	1	1	1	1	1	1	2579887
		16...40 kg/h	1	1	1	1	1	1	1	1	1	1	1	2579898
216	Pumpen-Formschlauch Molded hose pump Tuyau de pompe moulé	5...10 kg/h	1	1	1	1	1	1	1	1	1	1	1	2585470
		16...40 kg/h	1	1	1	1	1	1	1	1	1	1	1	2585471
217	Schlauchset Niveaueinheit Hose set for level control unit Set de tuyau pour unité de niveau	5...10 kg/h	1	1	1	1	1	1	1	1	1	1	1	2579888
		16...40 kg/h	1	1	1	1	1	1	1	1	1	1	1	2579899
218	Schlauchklemmense Hose clip set Set serre-joint de tuyau	5...40 kg/h	1	1	1	1	1	1	1	1	1	1	1	2579889
219	Set Ablaufkühlung Set drain cooling Set refroidissement d'écoulement	5...10 kg/h	1	1	1	1	1	1	1	1	1	1	1	2579890
		16...40 kg/h	1	1	1	1	1	1	1	1	1	1	1	2579901
220	Set Entleerungsschlauch Set drain hose Set tuyau d'écoulement	5...10 kg/h	1	1	1	1	1	1	1	1	1	1	1	2579891
		16...40 kg/h	1	1	1	1	1	1	1	1	1	1	1	2579902
221	Schlauchbride Hose clamp Serre-joint de tuyau		1	1	1	1	1	1	1	1	1	1	1	1100432
222	Formschlauch Ablauf d30-D38 Preformed drain hose d30-D38 Tuyau d'écoulement préformé d30-D38		1	1	1	1	1	1	1	1	1	1	1	2584278
223	Kabelset Niveaueinheit Cable set for level control unit Set câble pour unité de niveau	5...40 kg/h	1	1	1	1	1	1	1	1	1	1	1	2579892
		40 kg/h Option P, J24 kg/h & J30 kg/h				1	1	1						2591395
224	Printabdeckung Print cover Couverture de platine	5...40 kg/h	1	1	1	1	1	1	1	1	1	1	1	2581445

Pos.	Artikel Article Article	Zusatz Completion Complément	Spannung / Voltage / Tension										Art.-/SAP-Nr. Art.-/SAP-No.		
			230V / 1~	200V / 3~	230V / 3~	380V / 3~	400V / 3~	415V / 3~	440V / 3~	460V / 3~	480V / 3~	500V / 3~		600V / 3~	
301	Dampfanschluss kpl. Steam hose nipple cpl. Raccordement vapeur cpl.	5...40 kg/h	1	1	1	1	1	1	1	1	1	1	1	1	2579893
302	Verschluss kpl. (2 Stk.) Door ock cpl. (2 pcs) Serrure cpl. (2 pcs)	5...40 kg/h	1	1	1	1	1	1	1	1	1	1	1	1	2530425
303	Geräteschalter Unit switch Interrupteur d'appareil	5...40 kg/h	1	1	1	1	1	1	1	1	1	1	1	1	2579895
305/6	Schütz K3-10ND10 AC1 25A	5 kg/h	1	1	1	1	1	1							1115507
	Contacteur K3-10ND10 AC1 25A	8 kg/h			1	1	1	1							1115507
	Contacteur K3-10ND10 AC1 25A	10 kg/h			1	1	1	1	1	1	1	1			1115507
	Schütz K3-22ND10 AC1 32A	16 kg/h				2	2	2	2	2	2	2	1		1115509
	Contacteur K3-22ND10 AC1 32A	20 kg/h				2	2	2	2	2	2	2	1		1115509
	Contacteur K3-22ND10 AC1 32A	24...30 kg/h				2	2	2	1	1	1	1	1	2	1115509
	Schütz K3-24 A00 230V AC1 50A	8...10 kg/h	1												1115511
	Contacteur K3-24 A00 230V AC1 50A	16 kg/h		1	1										1115511
	Contacteur K3-24 A00 230V AC1 50A	20 kg/h			1										1115511
		24 kg/h				1	1	1							1115511
		30 kg/h				1	1	1	1	1	1	1	1	1	1115511
		40 kg/h				2	2	2	2	2	2	2	2	2	1115511
	Schütz K3-40 A00 230V AC1 80A	20 kg/h		1											1117502
	Contacteur K3-40 A00 230V AC1 80A	24 kg/h		1	1										1117502
	Contacteur K3-40 A00 230V AC1 80A	30 kg/h			1										1117502
	40 kg/h				1	1	1	1	1	1	1	1	1	1117502	
Schütz K3-50 A00 230V AC1 110A	30 kg/h		1											1117504	
Contacteur K3-50 A00 230V AC1 110A															
Contacteur K3-50 A00 230V AC1 110A															
307	Steuerplatine mit Touch panel Control board with touch panel Platine de commande avec touch panel	5...40 kg/h	1	1	1	1	1	1	1	1	1	1	1	1	2610752
308	Treiberplatine Driver board Platine driver	5...40 kg/h	1	1	1	1	1	1	1	1	1	1	1	1	2579907
309	Leistungsprint	5...8 kg/h	1												1116871
	Power board	10 kg/h	1												1116872
		5 kg/h				1									1116873
		8 kg/h				1									1116874
		10 kg/h				1									1116875
		16 kg/h		1	1										1116876
		20 kg/h				1									1116877
		24...30 kg/h		1	1										1116879
	20 kg/h		1											1116879	

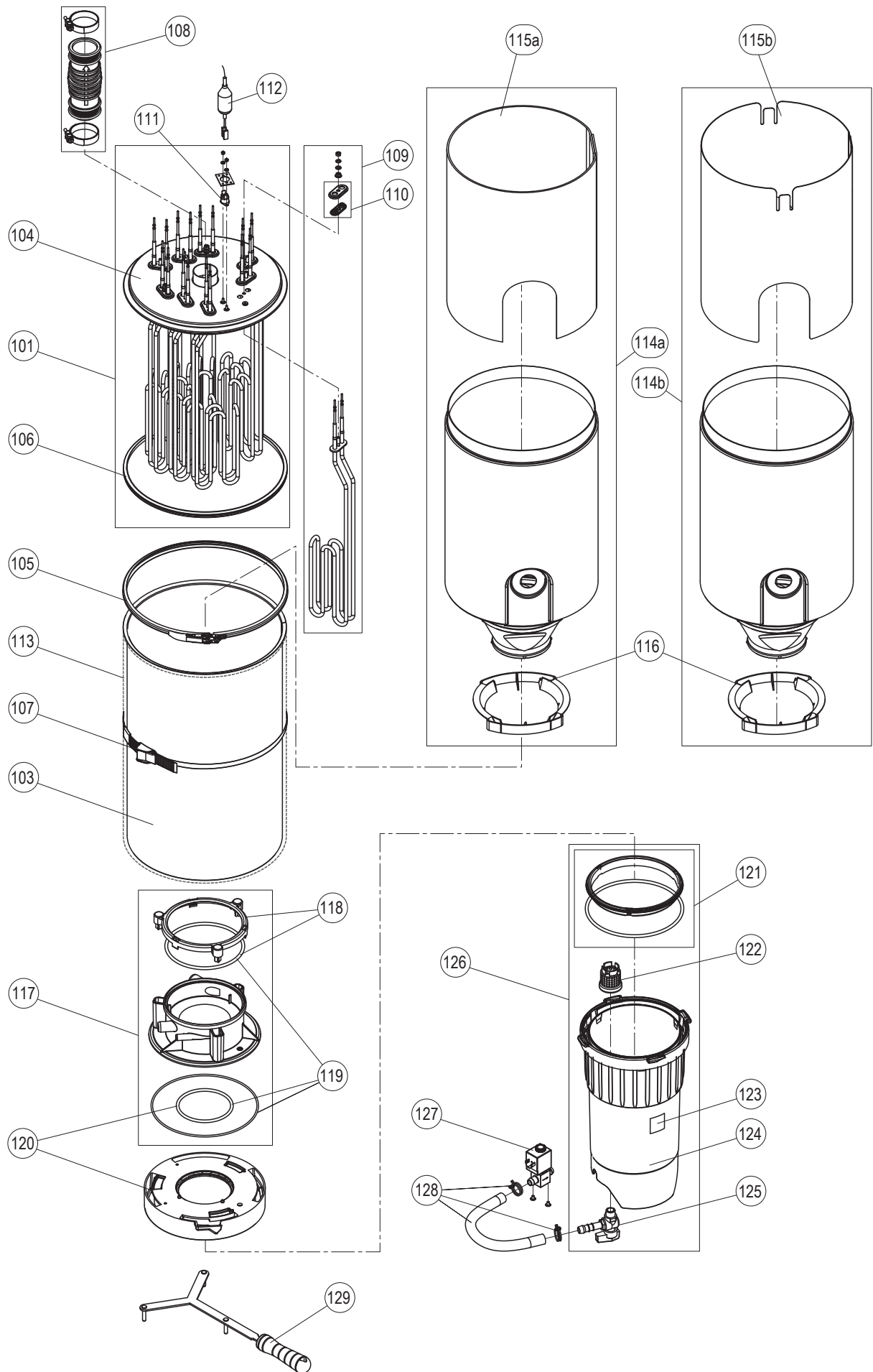
Pos.	Artikel Article	Zusatz Completion Complément	Spannung / Voltage / Tension										Art.-/SAP-Nr. Art.-/SAP-No. Art.-/SAP-No.					
			230V / 1~	200V / 3~	230V / 3~	380V / 3~	400V / 3~	415V / 3~	440V / 3~	460V / 3~	480V / 3~	500V / 3~		600V / 3~				
309	Leistungs-Print	5...8 kg/h				1	1	1									1115526	
	Power board	10...30 kg/h Basic				1	1	1									1115527	
	Platine de puissance	40 kg/h Basic				1	1	1									1115520	
		10 kg/h Option P				1	1	1									1115527	
		16...20 kg/h Option P				1	1	1									1115528	
		24 kg/h Option P				1	1	1									1115529	
		30 kg/h Option P				1	1	1									1115521	
		40 kg/h Option P				1	1	1									1115522	
		10...40 kg/h Basic								1	1	1	1					2579908
	310	Betriebs- und Störungsmeldung	5...40 kg/h	1	1	1	1	1	1	1	1	1	1	1	1	1		2610753
Remote operation and fault indication Télésignalisation de travail et de dérangement																		
311	Erdungsklemme 16mm²		1	1	1	1	1	1	1	1	1	1	1	1	1		2559586	
	Ground terminal 16mm²																	
	Borne de terre 16mm²																	
312	Kabelbaum DZ	5...10 kg/h	1		1												2579917	
	Cable harness	16 - 20 kg/h			1	1											2579919	
	Faisceau de câbles	24 - 30 kg/h			1	1											2579921	
		5...10 kg/h				1	1	1	1	1	1	1	1	1			2579918	
		16 kg/h				1	1	1	1	1	1	1	1				2579920	
		16 kg/h													1		2579918	
		20 kg/h				1	1	1							1		2579920	
		20 kg/h							1	1	1	1					2579922	
		24 kg/h				1	1	1										2579922
		30 kg/h				1	1	1							1			2579922
		30 kg/h							1	1	1	1						2579920
		40 kg/h Basic							1	1	1	1	1	1				2579922
		40 kg/h Basic				1	1	1										2579923
		16...20 kg/h Option P				1	1	1										2586439
		24...30 kg/h Option P				1	1	1										2586440
	40 kg/h Option P				1	1	1										2586443	
312	Kabelbaum DZ für Modul B, Gehäuse "L"	24-30 kg/h				1	1	1									2586441	
	Cable harness for module B, "L" housing	40 kg/h				1	1	1									2586442	
	Faisceau de câbles pour module B, taille d'app. "L"																	
313	Netzteil	5...40 kg/h	1	1	1	1	1	1	1	1	1	1	1	1	1		2579924	
	Power supply Source de courant																	
314	Leitungsschutzschalter NBN350 B50		1	1	1	1	1	1	1	1	1	1	1	1	1		2588782	
	Circuit breaker NBN350 B50																	
	Disjoncteur de protection de ligne NBN350 B50																	
315	Anschlussklemmen für Heizspannung THV	5...10 kg/h	1		1	1	1	1	1	1	1	1	1	1	1		2583689	
	Connection terminals for heating voltage THV Bornes de raccordement pour la tension de chauffage THV	16...40 kg/h		1	1	1	1	1	1	1	1	1	1	1	1		2583690	

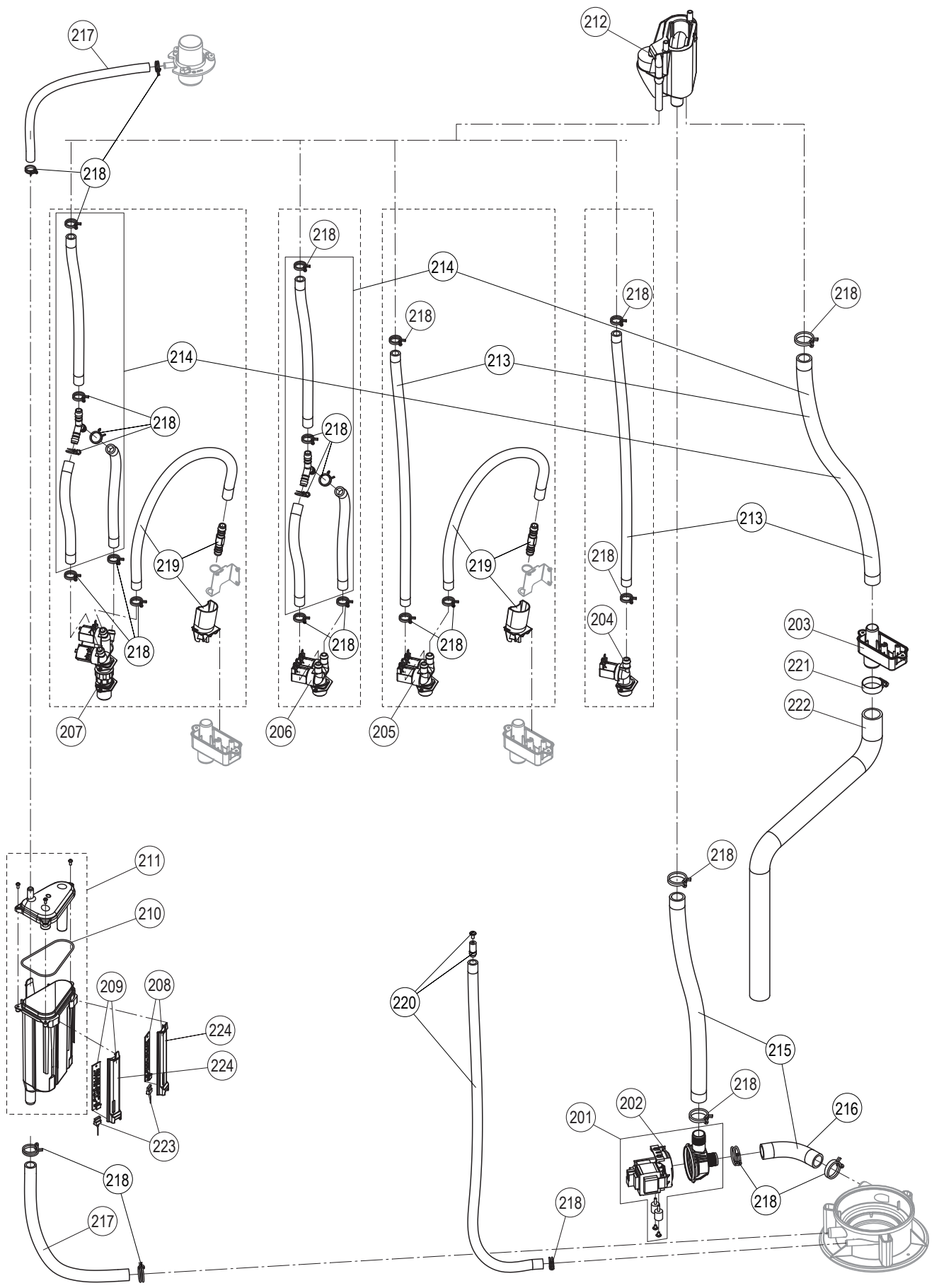
Pos.	Artikel Article Article	Zusatz Completion Complément	Spannung / Voltage / Tension										Art.-/SAP-Nr. Art.-/SAP-No.		
			230V / 1~	200V / 3~	230V / 3~	380V / 3~	400V / 3~	415V / 3~	440V / 3~	460V / 3~	480V / 3~	500V / 3~		600V / 3~	
316	Lüftergehäuse Fan housing Boîtier de ventilateur		1	1	1	1	1	1	1	1	1	1	1	1	2610910
317	Set Lüfter Set fan Kit de ventilation		1	1	1	1	1	1	1	1	1	1	1	1	2610913
320	Befestigungsschiene Mounting rail Rail de montage	S: 5...10 kg/h	1		1	1	1	1	1	1	1	1	1	1	2580850
		M: 16...40 kg/h		1	1	1	1	1	1	1	1	1	1	1	2580851
		L: 50...80 kg/h		1	1	1	1	1	1	1	1	1	1	1	2580852
321	Bedienungspanel Front panel Tableau frontal	5...10 kg/h	1		1	1	1	1	1	1	1	1	1	1	2610763
		16...40 kg/h		1	1	1	1	1	1	1	1	1	1	1	2610764
		50...80 kg/h		1	1	1	1	1	1	1	1	1	1	1	2610765
322 *	Seitenwand rechts Side panel right Panneau droit	S: 5...10 kg/h	1		1	1	1	1	1	1	1	1	1	1	2610759
		M/L: 16...80 kg/h		1	1	1	1	1	1	1	1	1	1	1	2610761
323 *	Seitenwand links Side panel left Panneau gauche	S: 5...10 kg/h	1		1	1	1	1	1	1	1	1	1	1	2610760
		M/L: 16...80 kg/h		1	1	1	1	1	1	1	1	1	1	1	2610762
324 *	Fronttüre Front Door Porte	S: 5...10 kg/h	1		1	1	1	1	1	1	1	1	1	1	2610754
		M: 16...40 kg/h		1	1	1	1	1	1	1	1	1	1	1	2610755
325 *	Fronttüre Wasserseite Front Door water side Porte côté eau	L: 50...80 kg/h		1	1	1	1	1	1	1	1	1	1	1	2610756
326 *	Fronttüre Elektronikseite Front Door electronic side Porte côté électronique	L: 50...80 kg/h		1	1	1	1	1	1	1	1	1	1	1	2610757
—	Fronttüre M ohne Displayausschnitt Front Door M without display cutout Porte M sans découpe affichage	20...40 kg/h		1	1	1	1	1	1	1	1	1	1	1	2610758
—	Set Interne Kabel Set internal cable Set câble intérieurement	5...40 kg/h	1	1	1	1	1	1	1	1	1	1	1	1	2610767
—	Verbindungskabelset Connection cable set Set câble de connection	1.5 m - 40...80 kg/h		1	1	1	1	1	1	1	1	1	1	1	2579894
		6.0 m - 40...80 kg/h		1	1	1	1	1	1	1	1	1	1	1	2583670
—	Kabel Treiberplatine - Leistungsprint (10 Pol.) Cable driver board - power board (10-pin) Câble platine de pilotage - platine de puiss. (10 pôles)		1	1	1	1	1	1	1	1	1	1	1	1	1116090
—	Querstromlüfter Ventilator Ventilateur	40 kg/h Option P, J24 kg/h & J30 kg/h				1	1	1							1115531

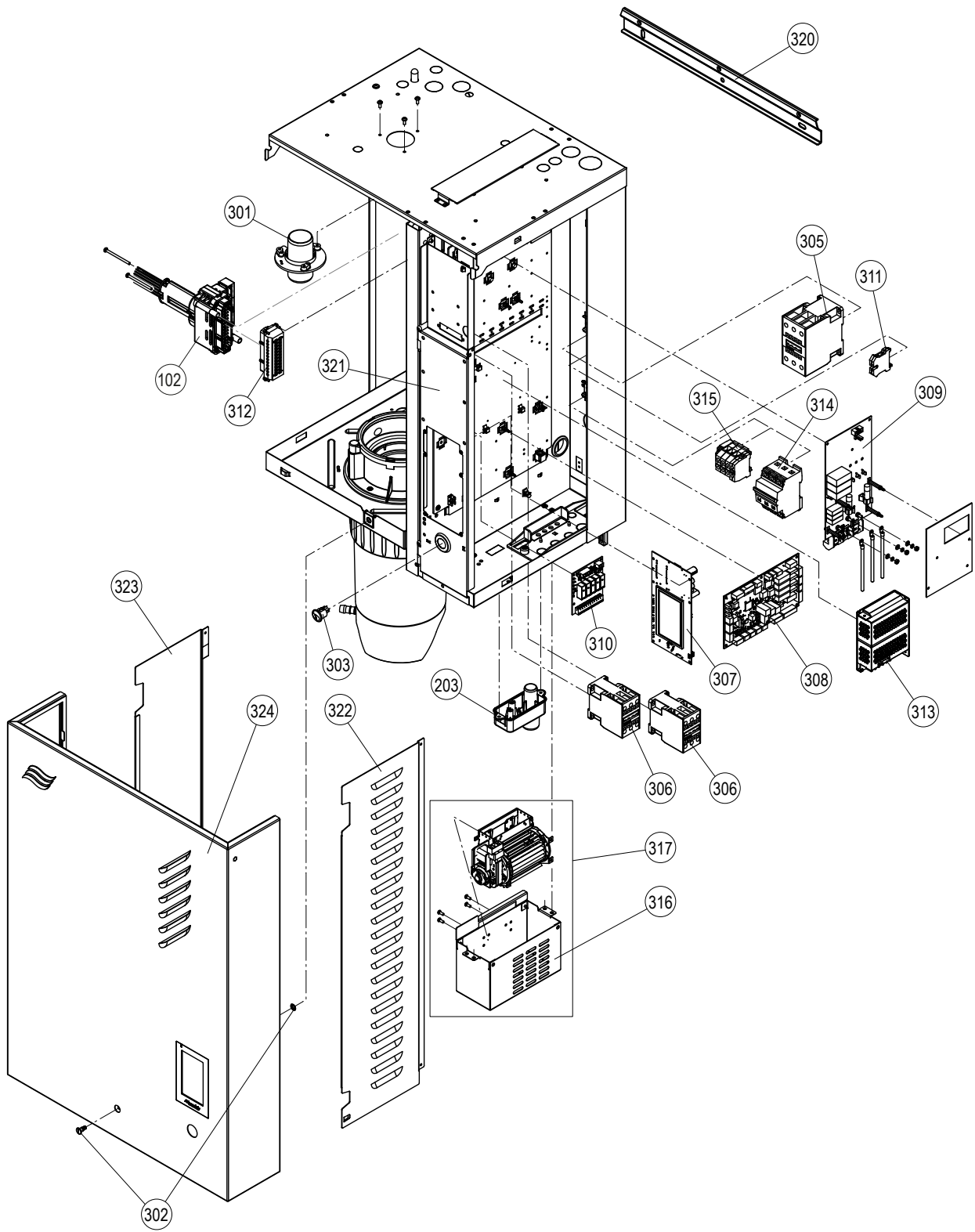
* Lieferfrist ca. 6 Wochen / Delivery time approx. 6 / Délai de livraison approx. 6 semaines weeks

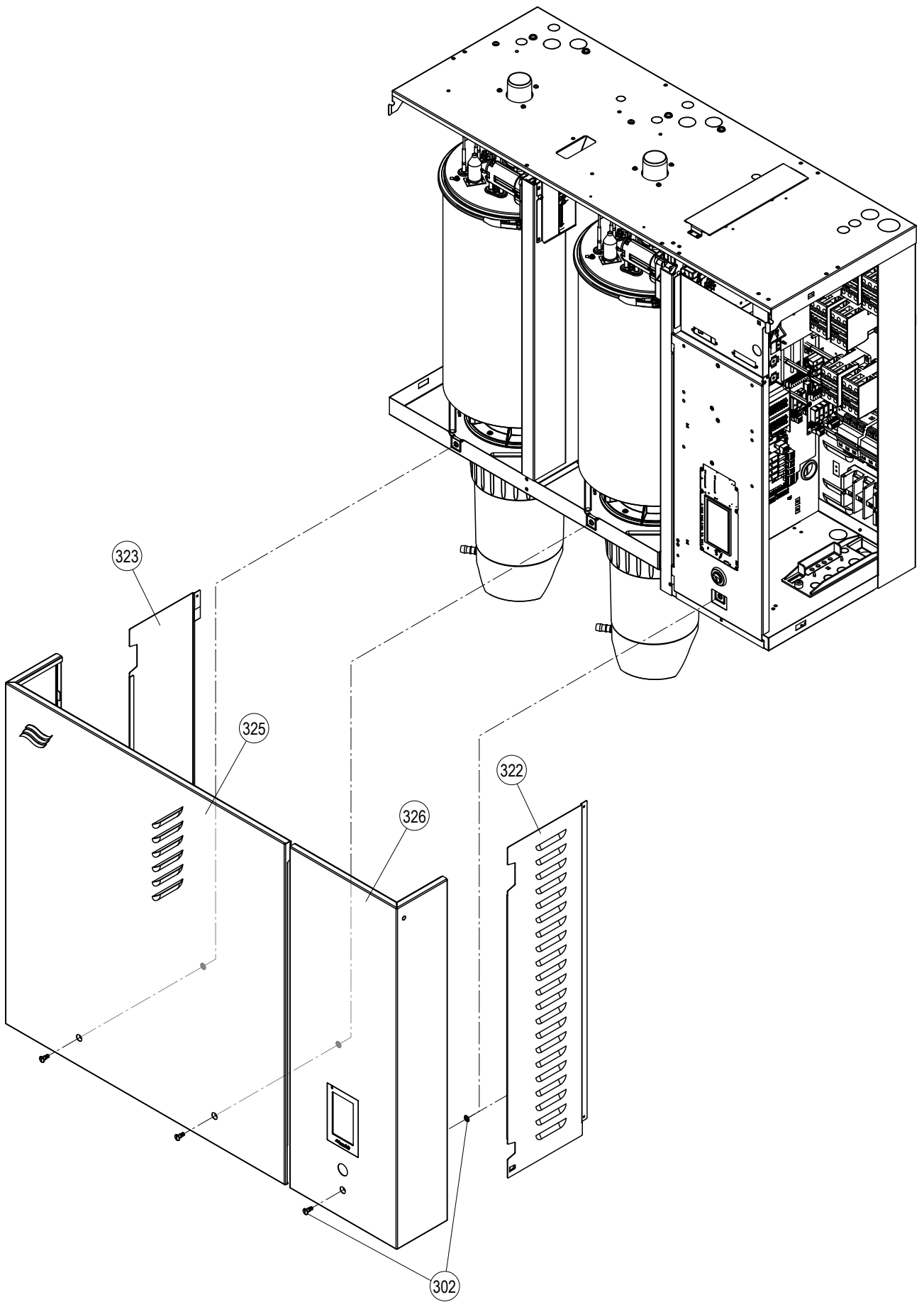
Pos.	Artikel Article Article	Zusatz Completion Complément	Spannung / Voltage / Tension										Art.-/SAP-Nr. Art.-/SAP-No. Art.-/SAP-No.		
			230V / 1~	200V / 3~	230V / 3~	380V / 3~	400V / 3~	415V / 3~	440V / 3~	460V / 3~	480V / 3~	500V / 3~		600V / 3~	
—	Kabel Leistungsprint -> Steuerplatine Cable power board -> control board Câble platine de puissance -> platine de cmde.	5...40 kg/h	1	1	1	1	1	1	1	1	1	1	1	1	2579925
—	Kabel Treiberplatine -> Ventil Cable Driverboard -> valve Câble platine de pilotage -> vanne	5...40 kg/h	1	1	1	1	1	1	1	1	1	1	1	1	2579926
—	Linkupkabel (für Geräteverbundsysteme) Linkup cable (for device interconnected systems) Câble linkup (pour les systèmes interconnectés d'appareils)	2.5 m - 100...160 kg/h 6.0 m - 100...160 kg/h				1	1	1							2614036 2614037
—	Kabel IC2-RFI Board Cable IC2-RFI Board Câble IC2-RFI Board	0.26 m - 5...40 kg/h 0.63 m - 50...80 kg/h	1	1	1	1	1	1	1	1	1	1	1	1	2610770 2610771
—	J10 Litze Hauptschütz zu Leistungsprint J10 Stranded wire main contactor to power board J10 Fil du contacteur principal vers la platine de puissance								1	1	1	1			2591685
—	J16 & J30 Litze Hauptschütz zu Leistungsprint J16 & J30 Stranded wire main contactor to power board J16 & J30 Fil du contacteur principal vers la carte de puissance								1	1	1	1			2591690
—	J20 & J40 Litze Hauptschütz zu Leistungsprint J20 & J40 Stranded wire main contactor to power board J20 & J40 Fil du contacteur principal vers la carte de puissance								1	1	1	1			2591691
—	J16 & J30 Kabelbaum J16 & J30 Wiring harness J16 & J30 Faisceau de câbles								1	1	1	1			2591692
—	J24 & J40 Kabelbaum J24 & J40 Wiring harness J24 & J40 Faisceau de câbles								1	1	1	1			2591693
—	Reihenklemme PE Terminal block PE Bornier en série PE	5...20 kg/h 24...40 kg/h	1		1	1	1	1	1	1	1	1	1	1	2589317 2589318
—	Stecker 4-polig für die Treiberplatine 4-pin connector for the driver board Connecteur 4 pôles pour la carte pilote		1	1	1	1	1	1	1	1	1	1	1	1	2558637
—	Stecker grün, 6-polig Plug green, 6-pin Connecteur vert, 6 pôles		1	1	1	1	1	1	1	1	1	1	1	1	2543046
—	Stecker grün, 3-polig Plug green, 3-pin Connecteur vert, 3 pôles		1	1	1	1	1	1	1	1	1	1	1	1	2553020
—	Sicherungsset Fuses set Set fusibles	5...8 kg/h (1x6.3AT/1AF/50mAF/ 200mAF, 2x16ASF) 10...40 kg/h (1x6.3AT/1AF/ 50mAF/200mAF, 2x20ASF)	1	1	1	1	1	1	1	1	1	1	1	1	1115505 1115506

Pos.	Artikel Article Article	Zusatz Completion Complément	Spannung / Voltage / Tension										Art.-/SAP-Nr. Art.-/SAP-No. Art.-/SAP-No.	
			230V / 1~	200V / 3~	230V / 3~	380V / 3~	400V / 3~	415V / 3~	440V / 3~	460V / 3~	480V / 3~	500V / 3~		600V / 3~
Wartungskits / Maintenance kits / Kit de maintenance														
	Wartungskit kleiner Service Maintenance small service Entretien petite services	5...40 kg/h	1	1	1	1	1	1	1	1	1	1	1	2599192
	enthält / contains / contient:													
121	Dichtungssset Kalkauffangbehälter Sealing set lime collector tank Set de joint collecteur de calcaire													
122	Ablausfieb Drain strainer Tamis d'écoulement													
	Wartungskit grosser Service Maintenance large service Entretien grand service	5...10 kg/h 16...40 kg/h	1		1	1	1	1	1	1	1	1	1	2599175
	enthält / contains / contient:													
106	Durodichtung Gasket Duro Joint Duro													
210	Schwimmer kpl. Float cpl. Flotteur cpl.													
108	Ausblasstutzen kpl. Steam outlet hose cpl. Manchon de vaporisation cpl.													
110	Dichtung & Gegenflansch (9 Stk.) Gasket & counter flange (9 pcs) Joint & contre bride (9 pcs)													
114a	Zylindereinsatz mit Gitter Cylinder insert with grid Insert du cuve avec grille													
117	Kupplungsmuffe kpl. Coupling sleeve cpl. Manchon d'accouplement cpl.													
120	Haltering (inkl. Dichtung) Connection ring (incl. gasket) Bague de connexion (incl. joint)													
121	Dichtungssset Kalkauffangbehälter Sealing set lime collector tank Set de joint collecteur de calcaire													
111	Übertemperaturschalter kpl. Thermostat cpl. Thermostat cpl.													
123	Aufkleber Temperaturanzeige Sticker temperature Température de Autocollants													









CONSULTING, SALES AND SERVICE:



CH94/0002.00

Condair Group AG
Gwattstrasse 17, 8808 Pfäffikon SZ, Switzerland
Phone: +41 55 416 61 11, Fax +41 55 588 00 07
info@condair.com, www.condairgroup.com

The Condair logo features a stylized graphic of three wavy lines to the left of the word 'condair' in a bold, lowercase, sans-serif font.